

# DEVELON

Compacte wielladers

DL60-7/DL65-7

DL80-7/DL85-7

DL80TL-7



	DL60-7	DL65-7	DL80-7	DL85-7	DL80TL-7
--	--------	--------	--------	--------	----------

Maximaal vermogen	66 pk	66 pk	75 pk	75 pk	75 pk
-------------------	-------	-------	-------	-------	-------

Bedrijfgewicht	3,75 t	3,65 t	5,2 t	5,1 t	5,2 t
----------------	--------	--------	-------	-------	-------







Ontdek ons nieuwe aanbod compacte wielladers  
in de klasse van 3,5 tot 5,0 ton.

# COMPACT, VEELZIJDIG EN KRACHTIG

Net als de zwaardere uitvoeringen vormen de Develon compacte wielladers de standaard op de gebieden productiviteit, flexibiliteit, comfort, veiligheid en betrouwbaarheid.

**MET EEN VOLLEDIG PAKKET MODERNE TECHNOLOGIE:**

- Krachtige Stage V motor
- Hydrostatische 4-wielaandrijving
- 100% sperddifferentieel op beide assen
- Veelzijdige en krachtige hydrauliek







# BUITENGEWOON PRODUCTIEF

Met hun Stage V motor en krachtige hydrauliek bieden de compacte wielladers van Develon een hoog hefvermogen in combinatie met stabiliteit. Doe meer, behaal betere resultaten en laat uw bedrijf groeien.



# KRACHT EN PRODUCTIVITEIT

## STAGE V MOTOR

De machines worden aangedreven door een motor die voldoet aan de nieuwste emissievoorschriften: Stage V. Hogedrukbrandstofinspuiting en nauwkeurige timing zorgen voor een zeer laag brandstofverbruik en perfecte verbranding. Het nabehandelingsstelsel bestaat uit een oxidatiekatalysator en een roetfilter met een lange levensduur om emissies te verminderen zonder de noodzaak van SCR (selectieve katalytische reductie).

## NAUWKEURIG, RESPONSIEF EN SOEPEL RIJDEN

Elektronisch bestuurd rijden staat garant voor een zeer hoog rijcomfort en precisie en zorgt voor een betere acceleratie. Daarnaast zijn er meerdere rijmodi beschikbaar.

## HYDROSTATISCHE TRANSMISSIE (HST)

De hydrostatische transmissie (HST) zorgt voor een betere acceleratie en voor soepel, schokvrij werken onder alle omstandigheden. Als het rempedaal wordt ingetrapt, gaat de machine allereerst in de kruipmodus, waarbij de machine volledig hydraulisch afremt. Dit bespaart brandstof en zorgt voor een sneller bewegende hydrauliek.

## HANDBEDIENDE GASHENDEL

Met de gashendel wordt het (minimale) motortoerental ingesteld. Deze optionele functie biedt constant hydraulisch vermogen (AUX-leiding) dat gebruikt kan worden door een aangekoppeld hydraulisch aanbouwdeel (hydraulische motor).

## 100% SPERDIFFERENTIEEL OP BEIDE ASSEN

Onze compacte wielladers beschikken over een 100% sperdifferentieel op beide assen en een transmissie die zowel soepel is als snel reageert. Dankzij de uitstekende tractie

garanderen deze machines een stevige grip, terwijl ze zeer veel trekkracht genereren.

## KRUIPPEDAAL

Als het rempedaal wordt ingetrapt, gaat de machine allereerst in de kruipmodus, waarbij de machine volledig hydraulisch afremt. Dit bespaart brandstof, houdt de assen koel en levert meer vermogen voor de werkhydrauliek.

**Geen druk op het kruip-/rempedaal:**  
Volledig vermogen voor het rijstelsel (rijhydrauliek)



**Lichte druk op het kruip-/rempedaal:**  
De rijnsnelheid wordt verlaagd, meer motorvermogen voor de werkhydrauliek



**Volledig ingetrapt kruip-/rempedaal:**  
De machine staat stil, volledig motorvermogen voor de werkhydrauliek



- Motorvermogen
- Rijhydrauliek
- Werkhydrauliek







6

9

10

2

3

1

8

101

11

5



1. Multifunctionele joystick
2. Instrumentenpaneel
3. Verstelbare stuurkolom
4. Gashendel
5. Stoel met luchtvering en veiligheidsgordel
6. DAB-radio
7. Verwarming en airco
8. Bekerhouder
9. Zonwering
10. Binnenspiegel
11. Kruippedaal

# COMFORT EN VEILIGHEID

## CABINE MET COMFORT VOOR EEN DAG LANG WERKEN

Richt u op de onderhanden taak dankzij vele comfortverhogende functies, zoals standaard een luxe stoel met luchtvering, radio en krachtige ledlampen. Daarnaast is airconditioning een optie op alle modellen.

## DRIE UITVOERINGEN VAN DE CABINE – MAAK DE JUISTE KEUS VOOR UW BEHOEFTE MET ROPS/FOPS-CERTIFICERING

Alle modellen zijn standaard uitgerust met een veiligheidssdak. Voor meer comfort zijn een luxe veiligheidssdak of een volledig gesloten cabine verkrijgbaar. Het gebruik van smalle stijlen en een dakraam biedt de bestuurder rondom zicht en een uitstekend zicht op het werk, voor veilig en nauwkeurig werken.

## MULTIFUNCTIONELE JOYSTICK

Essentiële bedieningselementen zijn altijd binnen handbereik. Verander eenvoudig van rijrichting en snelheid, of pas het sperddifferentieel aan. Volledige controle over de hydrauliek en een regelklep met geheugenfunctie zorgen voor een hogere efficiëntie en maken de machine nog beter bestuurbaar.

## STABILITEIT EN MANOEUVREERBAARHEID

De scharnierverbinding biedt een grote stabiliteit en manoeuvreerbaarheid. Het systeem zorgt ervoor dat alle vier de wielen op de grond blijven, zelfs bij werken op ruw terrein. Hierdoor kunt u niet alleen veilig werken, maar is er ook altijd voldoende tractie. Voor extra productiviteit kan de DL80-7/DL85-7/DL80TL-7 met het gepatenteerde Stabilo-systeem worden uitgerust. Dit systeem biedt extra veiligheid en comfort, omdat oneffenheden geabsorbeerd worden zonder concessies te doen aan de prestaties.







# ECHT MULTIFUNCTIONEEL

Hebt u meer dan één graafbak nodig voor een specialistische klus? Kies uit een breed aanbod aan compatibele werkuitrusting en een krachtige hoog debiet optie tot wel 121 liter/ minuut.



# VEELZIJDIG EN COMPACT

## VOLLEDIGE FLEXIBILITEIT EN MAXIMALE TRACTIE

Develon machines zijn ontworpen om in kleine ruimtes en onder zware omstandigheden te werken. De optimale gewichtsverdeling en de compacte afmetingen zorgen hiervoor. De scharnierverbinding geeft de machines een kleine draaicirkel en maakt ze buitengewoon manoeuvreerbaar. Het systeem zorgt ervoor dat alle vier de wielen op de grond staan, ook op ruw terrein. Hierdoor kunt u veiliger, sneller en altijd met voldoende tractie werken.

## ECHT VEELZIJDIG

Onze compacte wielladers zijn ontworpen voor allerlei taken. Van magazijn tot recycling, bouw, landbouw, groenvoorziening of wegenonderhoud: met onze selectie aanbouwdelen bent u klaar voor elke uitdaging en kunt u uw bedrijf laten groeien.

## DOE HET OP UW EIGEN MANIER

Wat uw toepassing ook is, wij hebben de oplossing. Personaliseer uw machine met drie typen kinematica die bij uw wensen passen:

- Arm met Z-vormige versteviging voor een hoge uitbreekkraft en grote laadhoogtes.
- Trekstangarm om gebruik te maken van het onderste voorframe
  - uitstekend bij zeer zware werkzaamheden.
- Uitschuifbare arm voor een maximale hefhoogte en een maximaal bereik.

## VEELZIJDIGE EN KRACHTIGE HYDRAULIEK

Dankzij een optionele tandpomp, een dubbelwerkende regelklep aan de achterkant en tot wel drie dubbelwerkende regelkleppen op de hefarm hebt u altijd voldoende hydraulisch vermogen binnen handbereik, zelfs voor de meest veeleisende aanbouwdelen en toepassingen. Bij de modellen DL80, DL85 en DL80TL is tevens een hoog debiet optie verkrijgbaar.

## HYDRAULISCHE SNELKOPPELING

De Develon modellen zijn standaard uitgerust met hydraulische snelkoppelingen. Hierdoor kunnen aanbouwdelen veilig en binnen enkele seconden verwisseld worden.





# HOGERE WINST, HOGERE PRODUCTIVITEIT EN LAGERE BRANDSTOFKOSTEN



**DL60-7**





### **VERMOGEN MET EEN LAAG BRANDSTOFVERBRUIK**

De machines worden aangedreven door een krachtige motor van 66 pk die voorzien is van een katalysator (DOC) en een dieseloefilter (DPF) en aan de nieuwste Europese normen voor schone Stage V motoren voldoet.

### **PRODUCTIVITEIT EN TRACTIE**

De hydrostatische 4-wielaandrijving, met automotiv control (Rexroth) en een 100% schakelbaar sperdifferentieel op beide 14-tons assen, biedt altijd genoeg tractie, veel trekkracht en soepele beweging.

### **COMFORT EN VEILIGHEID**

De ROPS/FOPS-gecertificeerde cabine zorgt voor een veilige werkomgeving, waar u plezier van hebt tijdens lange werkdagen. De stuurkolom is volledig verstelbaar en alle benodigde informatie kan eenvoudig op het instrumentenpaneel worden afgelezen.

### **EEN MACHINE VOOR UW WERK OP MAAT GEMAAKT**

Develon compacte wielladers kunnen volledig geconfigureerd worden naar uw behoeften. Afhankelijk van uw werkzaamheden kiest u voor een uitvoering met Z-bar of P-bar.

### **MAXIMALE PRESTATIES ONDER ALLE OMSTANDIGHEDEN**

Een ruime keus aan banden zorgt ervoor dat u altijd maximale prestaties behaalt in uw toepassing. Verstelbare spatschermen bieden de juiste afdekking om uw machine schoon en veilig te houden.



**DL65-7**



# HOGERE WINST, HOGERE PRODUCTIVITEIT EN LAGERE BRANDSTOFKOSTEN

## VERMOGEN MET EEN LAAG BRANDSTOFVERBRUIK

De machines worden aangedreven door een krachtige motor van 75 pk die voorzien is van een katalysator (DOC) en een dieselroetfilter (DPF) en aan de laatste Europese normen voor schone Stage V motoren voldoet.

## PRODUCTIVITEIT EN TRACTIE

De hydrostatische 4-wielaandrijving, met automotiv control (Rexroth) en een 100% schakelbaar sperdifferentieel op beide 16-tons assen, biedt altijd genoeg tractie, veel trekkracht en soepele beweging.

## COMFORT EN VEILIGHEID

De ROPS/FOPS-gecertificeerde cabine zorgt voor een veilige werkomgeving, waar u plezier van hebt tijdens lange werkdagen. De stuurkolom is volledig verstelbaar en alle benodigde informatie kan eenvoudig op het instrumentenpaneel worden afgelezen.

## EEN MACHINE VOOR UW WERK OP MAAT GEMAAKT

Wat uw toepassing ook is, wij hebben de oplossing. Personaliseer uw machine met drie typen kinematica die beantwoorden aan uw wensen: kies voor de Z-bar voor de hoogste hefhoogte, de P-bar voor het hoogste hefvermogen of uitschuifbaar voor het grootste bereik.

## MAXIMALE PRESTATIES ONDER ALLE OMSTANDIGHEDEN

Een ruime keus aan banden zorgt ervoor dat u altijd maximale prestaties behaalt in uw toepassing. Verstelbare spatschermen bieden de juiste afdekking om uw machine schoon en veilig te houden.

## HYDRAULISCH VERMOGEN

Het brede aanbod van extra hydraulische aansluitingen is op uw werkuitrusting aangepast. De meeste werkzaamheden vereisen een hydrauliek met de hoog debiet aansluiting - tot 121 l/min.



**DL80-7**





**DL80TL-7**



**DL85-7**



# TECHNISCHE SPECIFICATIES DL60-7 EN DL65-7

## MOTOR

<b>Model</b>	Kubota V2403
<b>Aantal cilinders</b>	4
<b>Max. vermogen</b>	48,5 kW/66 pk
<b>Max. koppel:</b>	198 N·m bij 1600 tpm
<b>Cilinderinhoud</b>	2430 cm <sup>3</sup>
<b>Radiator</b>	Radiator met brede vinnen

## TRANSMISSIE EN ASSEN

<b>Type</b>	Hydrostatisch (HST)
<b>Rijsnelheid</b>	30 km/u
<b>Assen</b>	14-tons assen met zware planetaire eindaandrijving
<b>Differentieelvergrendeling</b>	100% elektrisch sperdifferentieel op beide assen
<b>Remmen</b>	Trommelremmen
<b>Rijhydrauliek</b>	112 l/min (450 bar)

## PRESTATIES EN AFMETINGEN

	Eenheid	DL60-7	DL65-7
Stuurhoek	°	40	40
A Wielbasis	mm	1830	1830
B Totale lengte – zonder aanbouwdeel	mm	3752	3752
C Lengte met bak	mm	4572	4572
D Max. hoogte met cabine	mm	2325	2325
E Max. hoogte met veiligheidsdak	mm	2325	2325
G Max. loshoogte	mm	2450	1800
H Hoogte bij draaipunt bak	mm	3290	2670
J Terugrolhoek op de grond	°	41	41
K Terugrolhoek bij max. hefhoogte	°	57	57
L Max. hoek voor legen graafbak	°	43	43
Breedte op standaard banden	mm	1340	1340
Draaicirkel met graafbak	mm	3425	3425
Draaicirkel over de banden	mm	2970	2970

## HYDRAULISCH SYSTEEM

<b>Type</b>	Tandwielpomp
<b>Werkhydrauliek</b>	75 l/min (220 bar)

## INHOUDEN VLOEISTOFFEN

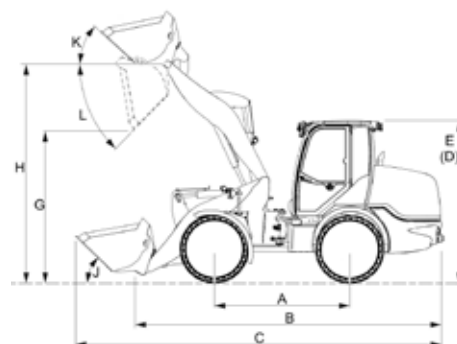
	DL60-7	DL65-7
Brandstoftank	68 l	49 l
Koelsysteem	11 l	
Motorolie	9,5 l	
Vooras	6,5 l	
Achteras	6,5 l	
Transmissieolie	0,5 l	
Hydrauliekolietank	63 l	

## HEFARM

	DL60-7	DL65-7
Type	Z-bar	P-bar
Snelkoppeling	Hydraulische vergrendeling	

## HEFVERMOGENS

	DL60-7	DL65-7
S	2250 kg	3800 kg
T	2200 kg	2850 kg
U	1685 kg	2200 kg





## STANDAARD UITRUSTING EN OPTIES

### Motor en aandrijving

- Luchtvoorfilter (centrifugaal)
- Radiateur met brede vinnen
- HST – 30 km/u
- 2 snelheden (schildpad/haas)
- 100% elektrisch sperdifferentieel op beide assen
- Kruippedaal
- Handbediende gashendel
- Motorvoorverwarming (220 V)

### Cabine en bestuurderscomfort

- ROPS/FOPS-veiligheidsdak
- Luxe stoel met luchtvering en veiligheids gordel, armleuning en verlengde rugleuning
- Multifunctionele joystick
- Luxe ROPS/FOPS-veiligheidsdak
- ROPS/FOPS-cabine
- Verwarming
- Airconditioning
- Achteruitkijkspiegels

### Hydrauliek

- Tandwielpomp 75 l/min (220 bar)
- AUX – dubbelwerkende functie op hefarm
- Elektrisch schakelbare tandpomp 65 l/min
- AUX – extra dubbelwerkende functie op hefarm
- Vrije hydraulische retour
- AUX – extra dubbelwerkende functie – achterzijde
- Vrije hydraulische retour – achterzijde

### Hefarm

- DL60-7: Z-bar kinematica
- DL65-7: P-bar kinematica
- Zweefstand giek
- Giekophanging

### Werkuitrusting:

- Snelkoppeling
- Verschillende snelkoppelingen (Euro, SMS, Euro/SMS en andere)

### Verlichting

- Werklamp op hefarm
- Verkeerslicht
- Werklamp – voorkant
- Werklamp – achterkant
- Zwaailicht

### Elektriciteit

- Hoofdschakelaar accu
- 12 V aansluiting – 3-pins (op hefarm, in cabine, op achterkant)
- Achteruitrijalarm (akoestisch)





# TECHNISCHE SPECIFICATIES DL80-7, DL85-7 EN DL80TL-7

## MOTOR

<b>Model</b>	Kubota V3307
<b>Aantal cilinders</b>	4
<b>Max. vermogen</b>	55 kW/75 pk
<b>Max. koppel:</b>	265 N·m bij 1500 tpm
<b>Cilinderinhoud</b>	3330 cm <sup>3</sup>
<b>Radiator</b>	Radiator met brede vinnen

## TRANSMISSIE EN ASSEN

<b>Type</b>	Hydrostatisch (HST)
<b>Rijsnelheid</b>	20 km/u (35 km/u optioneel)
<b>Assen</b>	16-tons assen met zware planetaire eindaandrijving
<b>Differentieelvergrendeling</b>	100% elektrisch sperdifferentieel op beide assen
<b>Remmen</b>	Hydraulische multi-schijfrem SAHR
<b>Rijhydrauliek</b>	145 l/min (450 bar)

## PRESTATIES EN AFMETINGEN

	Eenheid	DL80-7	DL85-7	DL80TL-7
Stuurhoek	°	40	40	40
A Wielbasis	mm	2044	2044	2044
B Totale lengte – zonder aanbouwdeel	mm	4165	4162	4554
C Lengte met bak	mm	5002	4993	5310
D Max. hoogte met cabine	mm	2553	2553	2553
E Max. hoogte met veiligheidsdak	mm	2523	2523	2523
G Max. loshoogte	mm	2551	1919	3400
H Hoogte bij draaipunt bak	mm	3500	2850	4350
J Terugrolhoek op de grond	°	45	45	41
K Terugrolhoek bij max. hefhoogte	°	54	43	-
L Max. hoek voor legen graafbak	°	46	46	41
Breedte op standaard banden	mm	1460	1460	1460
Draaicirkel met graafbak	mm	3589	3589	3738
Draaicirkel over de banden	mm	3190	3190	3190

## HYDRAULISCH SYSTEEM

<b>Type</b>	Tandwielpomp
<b>Werkhydrauliek</b>	80 l/min (250 bar)

## INHOUDEN VLOEISTOFFEN

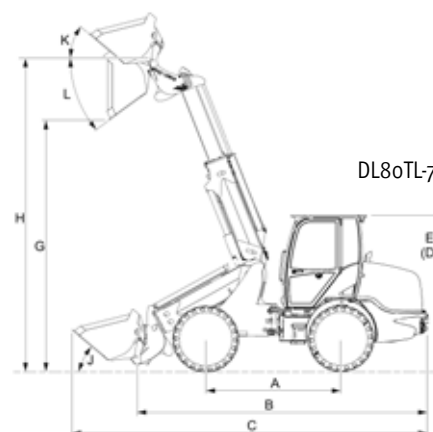
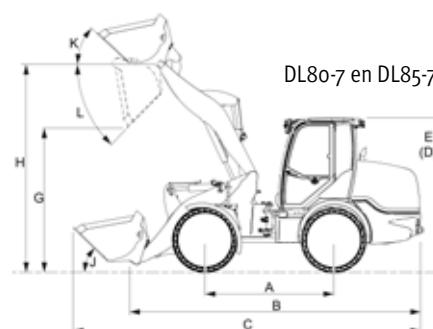
Brandstoftank	80 l
Koelsysteem	12 l
Motorolie	11,2 l
Vooras	7,25 l
Achteras	7,25 l
Transmissieolie	1 l (2 versnellingen: 1,5 l)
Hydrauliekolietank	70 l

## HEFARM

	DL80-7	DL85-7	DL80TL-7
Type	Z-bar	P-bar	Uitschuifbaar
Snelkoppeling	Hydraulische vergrendeling		

## HEFVERMOGENS

	DL80-7	DL85-7	DL80TL-7
S	3340 kg	4470 kg	zie tabel op pag. 17
T	3211 kg	3851 kg	
U	2455 kg	2867 kg	





## STANDAARD UITRUSTING EN OPTIES

### Motor en aandrijving

- Luchtvoorfilter (centrifugaal)
- Radiateur met brede vinnen
- HST – 20 km/u
- 2 snelheden (schildpad/haas)
- 100% elektrisch sperdifferentieel op beide assen
- Kruippedaal
- HST – 35 km/u
- Handbediende gashendel
- Motorvoorverwarming (220 V)

### Cabine en bestuurderscomfort

- ROPS/FOPS-veiligheidsdak
- Luxe stoel met luchtvering en veiligheidsgordel, arMLEuning en verlengde rugleuning
- Multifunctionele joystick
- Luxe ROPS/FOPS-veiligheidsdak
- ROPS/FOPS-cabine
- Verwarming
- Airconditioning
- Achteruitkijkspiegels

### Hydrauliek

- Tandwielpomp 80 l/min (250 bar)
- AUX – dubbelwerkende functie op hefarm – op arm
- Elektrisch schakelbare tandpomp 43 l/min
- Elektrisch schakelbare tandpomp hoog debiet 121 l/min
- AUX – extra dubbelwerkende functie op hefarm
- Vrije hydraulische retour – op arm
- AUX – extra dubbelwerkende functie – achterzijde
- Vrije hydraulische retour – achterzijde

### Hefarm

- DL80-7: Z-bar kinematica
- DL85-7: P-bar kinematica
- DL80TL-7: uitschuifbare arm
- Zweefstand giek
- Giekophanging

### Werkuitrusting:

- Snelkoppeling
- Verschillende snelkoppelingen (Euro, SMS, Euro/SMS en andere)

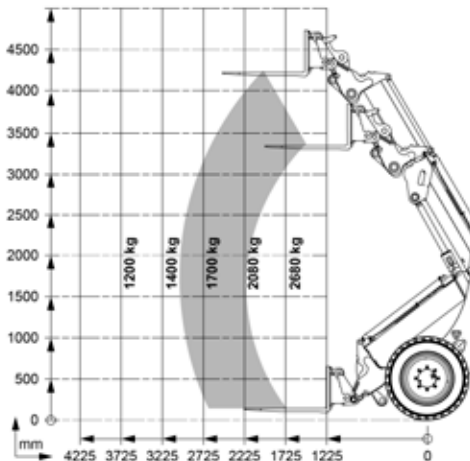
### Verlichting

- Werklamp op hefarm
- Verkeerslicht
- Werklamp – voorkant
- Werklamp – achterkant
- Zwaailicht

### Elektriciteit

- Hoofdschakelaar accu
- 12 V aansluiting – 3-pins (op hefarm, in cabine, op achterkant)
- Achteruitrijalarm (akoestisch)

Hefvermogens DL80TL-7





# AANBOUWDELEN

## HET JUISTE AANBOUWDEEL VOOR ELKE TOEPASSING!

Van magazijn tot recycling, bouw, landbouw, groenvoorziening of wegenonderhoud: met onze selectie aanbouwdelen kunt u elke uitdaging aan en bovendien efficiënter werken.



4-in-1 bak



Klem



Grondbak



Nivelleringsbak



Nivelleringsframe



Lichtgoedbak



Mestvorken



Palletvorken



Grijper



Duwbezems



Sneeuwblad



Steenbak





# STANDAARD EN OPTIONELE BANDEN

● Standaard ○ Optioneel

	11,5/80-15,3 AS	15,0/55 x 17 AS	405/70 R18 EMo1	445/45-R19.5 GSP	445/45-R19.5 Kargo	480/45x17 AS	500/45-20 AS	500/45R22.5 GSP	500/50R17 Ridemax
DL60	●	○	-	○	○	○	○	-	○
DL65	●	○	-	○	○	○	○	-	○
DL80	●	-	○	○	○	-	○	○	-
DL85	●	-	○	○	○	-	○	○	-
DL80TL	●	-	○	○	○	-	○	○	-

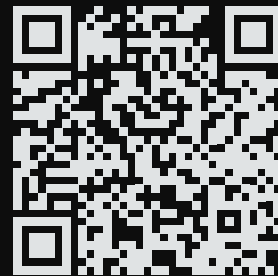






# Powered by Innovation

**ONTDEK MEER:  
COMPACTE  
WIELLADERS**



# DEVELON

DOOSAN Infracore Europe s.r.o.  
IBC - Pobřežní 620/3, 186 00 Praha 8-Karlín  
Czech Republic

©2023 DEVELON D4601091-NL (03-23)